
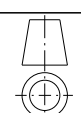


Tolleranze dove non indicato: Secondo UNI EN 22768/2-mk		1	-	-		
Rugosità Ra µm:		Nr.	Data	Modifiche	Operatore	
Firma:		Approvato:		Data:		
		Scala:	Materiale:			
		1:2	Denominazione:			
Foglio nr.:	Cod. Art.:	Disegno nr.:	Disegnatore:	Data:		
1	-	-	massimo	-		

1 2 3 4

A

A

B

B

C

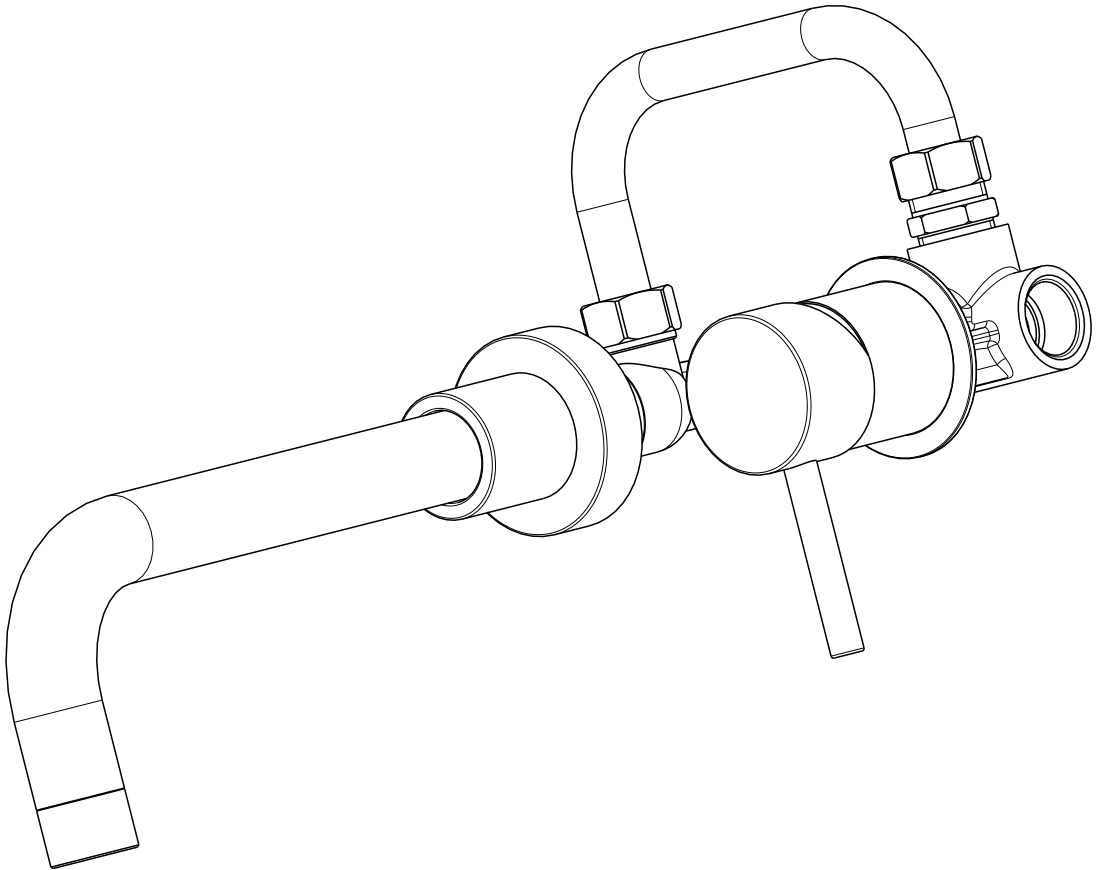
C

D

D

E

E

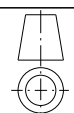


Tolleranze dove non indicato:
Secondo UNI EN 22768/2-mk

1	-	-	
Nr.	Data	Modifiche	Operatore

Rugosità Ra µm:

Firma:	Approvato:	Data:
--------	------------	-------



Scala:	Materiale: vario		
1:2	Denominazione: -		

Foglio nr.:	Cod. Art.:	Disegno nr.:	Disegnatore:	Data:
2	-	-	massimo	-

1

4